



**Océ**  
VarioPrint®  
95-105-120-135

Dokonalost v černobílém  
tisku



**Canon**  
CANON GROUP

Opravdový digitální  
tisk s technologií Océ  
DirectPress®

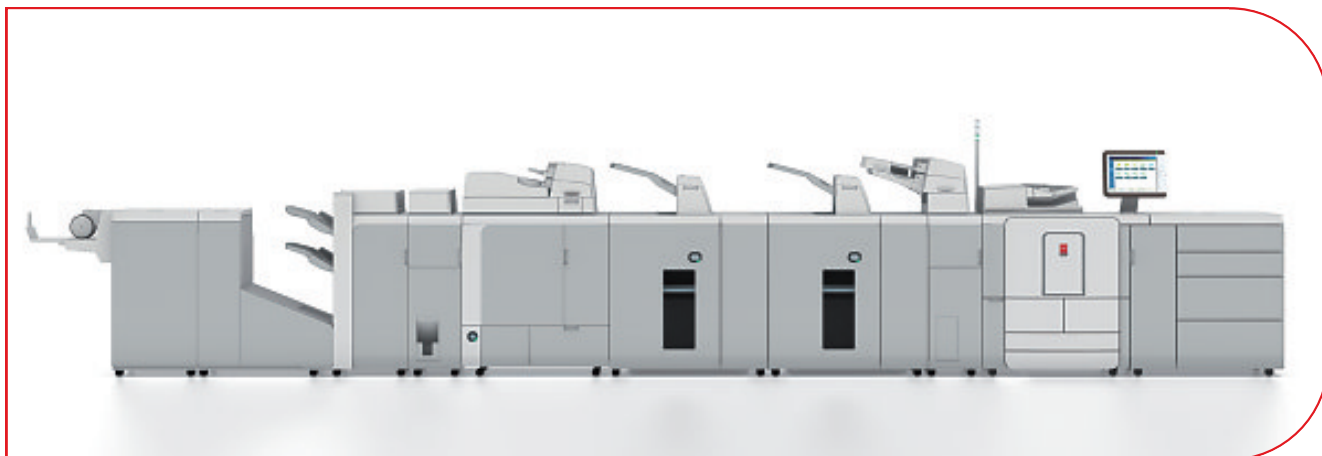
- Konzistentní výstupy všech tiskových úloh, v jakoukoli dobu, na jakémkoli zařízení.
- Snadné používání díky kontroleru Océ PRISMA®sync
- Navrhněte si systém podle svých potřeb: rychlost, vstup papíru, dokončování a způsob zpracování úloh
- Čistší černobílý tisk s bezozónovou technologií
- Zvládněte více tiskových úloh rychleji s vysokým výkonem a dlouhou dobou provozuschopnosti

## Dokonalost v černobílém tisku



## Océ VarioPrint 95-105-120-135

### Opravdový digitální tisk s technologií Océ DirectPress



Představte si novou, vysoce stabilní technologii, která vždy produkuje obrazy konzistentní kvality. Digitální technologii, která nevyžaduje vysoké teploty a vysoké účty za elektřinu. Vysokorychlostní produkční technologii, která nevytváří žádný ozón.

Představujeme zařízení Océ VarioPrint 95-105-120-135 označované také jako Océ VarioPrint DP Line. Je založené na nové technologii Océ DirectPress. Vytváří nová měřítká pro konzistenci obrazů, intuitivnost obsluhy, konfigurovatelnost systému a dobu provozuschopnosti. Pomůže vám snížit vaše náklady, dopad na životní prostředí a zároveň rozšířit vaše podnikatelské příležitosti. Představuje nový standard dokonalého vysokorychlostního černobílého tisku.

## Konzistentní výstupy všech tiskových úloh, v jakoukoli dobu, na jakémkoli zařízení.

Díky systému Océ VarioPrint DP Line můžete tisknout na širokou škálu médií ve stále stejně vysoké kvalitě. Dokonce i po stovkách tisíc výtisků v rámci různých tiskových úloh, v různém čase a na různých zařízeních zůstává výsledná kvalita stejná. V tom spočívá síla systému Océ DirectPress, 100% digitální technologie tisku.

### Stabilní, konzistentní, vysoce kvalitní tisk

Systém Océ DirectPress nahrazuje složitý postup tvorby obrazu ovlivnitelný mnoha proměnnými jediným stabilním procesem. Na kvalitu nemá vliv světlo, elektrostatický náboj, teplota, vlhkost, stáří vývojky ani směs tonerů. Océ DirectPress dodává výstupy stabilní a konzistentní kvality bez čmouh, pruhů nebo pásků.

### Skvělé výstupy na široké škále médií

Technologie Océ DirectPress využívá nízkou teplotu zapékání, která umožňuje tisk na celou řadu médií. Obraz je vtačován přímo do papíru, takže můžete používat strukturované nebo texturované typy médií.

### Pokročilá registrace papíru

Můžete se také spolehnout na přesný duplexní tisk. Inteligentní proces řízený čidlem zajišťuje precizní umístění obrazu na papír. Své služby můžete rozšířit o náročné, dobře viditelné, kvalitní tiskové úlohy a tak si otevřít cestu k novým aplikacím.

### Nastavitelná kvalita tisku ve světě barev

Technologie Océ ScreenPoint® reprodukuje dokonalé polotóny a fotografie s výjimečným rozlišením, sytými černými a jemnými přesnými čarami. Své soubory můžete tisknout černobíle. Systém podporuje kvalitní konverzi pro vytvoření plynulých přechodů v rámci stupňů šedé. Můžete také nastavit kontrast a světlost nebo tmavost obrazu, aniž by došlo ke ztrátě detailů.





## Snadné používání díky kontroleru Océ PRISMA® sync

Tiskový řadič Océ PRISMA sync umožňuje obsluhu intuitivní pracovní postupy pro okamžitou produktivitu s minimální dobou nutnou k zaškolení a snadnou správou nejkompexnějších tiskových úloh.

### Integrované a konfigurovatelné možnosti workflow

Ovládací panel spojuje tiskový řadič, uživatelské rozhraní a tiskovou jednotku do jednoho integrovaného konceptu. Všechny systémové funkce a nastavení jsou přístupné z barevné dotykové obrazovky. Systém lze nakonfigurovat pro produkční tisk, skenování a úpravu pokročilých tiskových úloh.

### Účinné plánování produkce

Uživatelské rozhraní zobrazí plán celé produkce včetně údajů o časech dokončení jednotlivých úloh. Systém barevného kódování upozorní obsluhu na možné nadcházející přerušení, např. nutnost doplňování média. Inteligentní plánování tiskových úloh zajistí nepřerušovanou produkci a snadné plánování tiskových zakázek.

### Snadná a efektivní práce s médii

Inteligentní katalog médií řídí celý tiskový proces se všemi potřebnými nastaveními tisku, což umožňuje konzistentní a produktivní práci s médii. Technologie Océ Paper Logic® zajišťuje správné vložení médií, a to i v případě předtištěných nebo děrovaných médií, čímž se prakticky eliminují chyby a snižuje množství odpadu.

### Jednotnost ovládání

Jedna koncepce ovládání u všech černobílých a barevných tiskáren s tiskovým řadičem Océ PRISMA sync zajišťuje konzistentní práci s úlohami pro tisk, skenování a kopírování. Obsluha stráví méně času u zařízení, práce zaměstnanců je efektivnější, snižují se náklady na školení a stoupá produktivita.

### Pokročilá správa a úprava úloh

Pokročilou přípravu dokumentů na úrovni úlohy a dokonce i stránky lze spravovat z ovládacího panelu na tiskárně. To umožňuje změny v dokumentu na tiskárně na poslední chvíli bez nutnosti vracet se k předtiskové přípravě.

### Snadná integrace s do různých prostředí

S tiskovým řadičem Océ PRISMA sync můžete zpracovávat i úlohy z Kodak® Smartboard a Xerox® FreeFlow® MakeReady, aniž by došlo ke ztrátě nastavení úlohy nebo atributů médií. Systém Océ VarioPrint DP Line je navržen pro plnou integraci s řešeními Océ PRISMA, což urychluje způsob zpracování, snižuje náklady a přiláká větší objem tiskových zakázek.

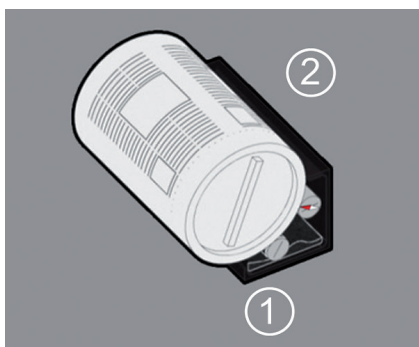
# Océ VarioPrint 95-105-120-135

## Inovativní technologie Océ představují nový standard dokonalosti

Srdcem systému Océ VarioPrint DP Line jsou inovativní technologie, které poskytují skutečný digitální tisk, jsou energeticky účinné a umožňují efektivní způsob plánování vaší produkce. Snižují náklady, snižují vaši uhlíkovou stopu a zvyšují efektivitu vašeho podnikání.



### Océ DirectPress



1 Použití toneru

2 Odstranění a opětovné využití toneru

### Opravdový digitální tisk

Tradiční technologie vyžaduje řadu procesních kroků. Technologie Océ DirectPress převádí digitální data do tonerového obrazu v jediném kroku.

### Jednotná, stabilní kvalita obrazu

Proces není ovlivněn teplotou, statickou elektřinou ani vlhkostí. Je vysoce stabilní z hlediska výkonu a kvality.

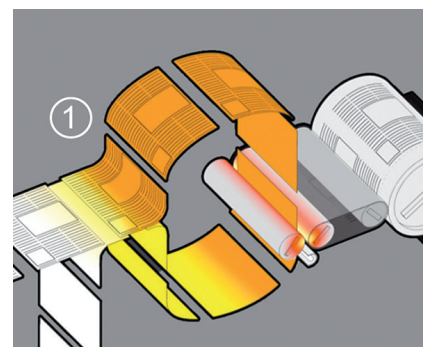
### Vysoká spolehlivost

Technologie Océ DirectPress využívá méně součástí. Je to velmi spolehlivá technologie s dlouhou dobou provozuschopnosti a malým dopadem na životní prostředí.

### Čistší pracovní prostředí

Technologie Océ DirectPress nevyužívá pro vytvoření tonerového obrazu elektrický náboj. Nedochází tak ke vzniku emisí ozónu, odpadu z tonerů, oleje z fixační jednotky ani vývojky.

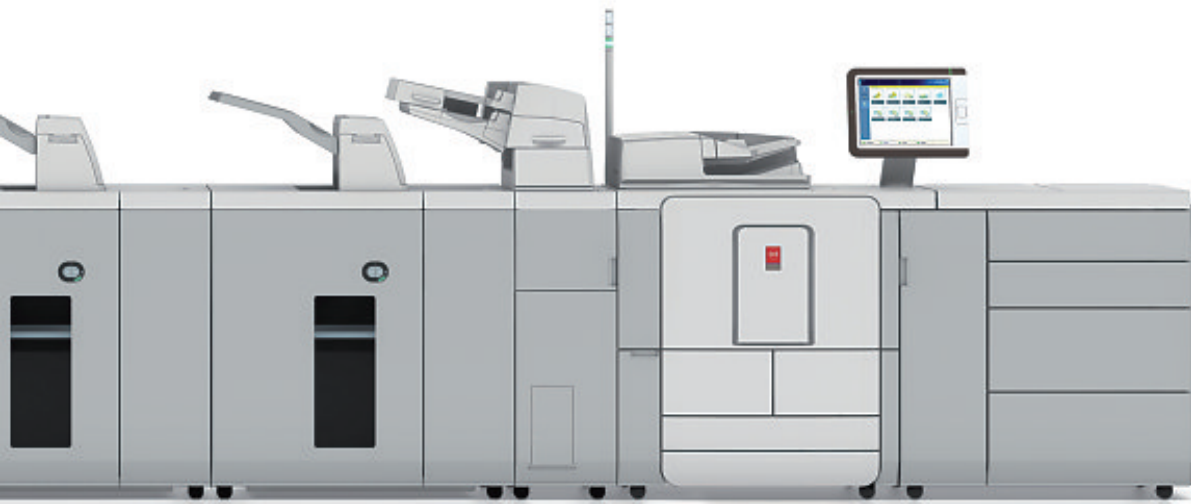
### Océ HeatXchange®



1 Přenos tepla z výstupního do vstupního média

## Stručný přehled kontroléru Océ PRISMAsync

- Jediný řídicí bod
- Intuitivní, oceňovaná koncepce uživatelského rozhraní
- Nejmodernější správa úloh a tiskových front
- Plánování produkce až na 8 hodin dopředu
- Adobe PostScript® 3, PDF 1.7, PCL 6, XPS
- Pokročilé možnosti úpravy na úrovni úlohy a stránky
- Jednotný způsob práce při kopírování, tisku a skenování



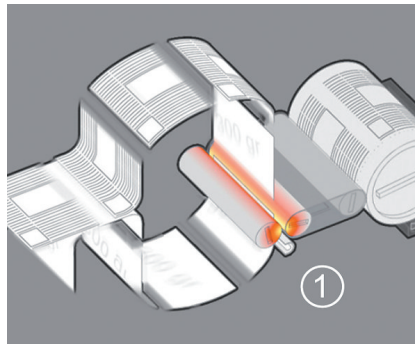
### Energetické úspory při ohřevu i ochlazování

Technologie Océ HeatXchange přenáší teplo z již potiskovaných listů na nové listy při vstupu listů do tisku. V rámci jediného procesu se tak vytištěné listy ochlazují, zatímco listy připravené k tisku se tímto teplem předehřívají. Tato technologie šetří až 30 % energie.

### Lepší kvalita dokumentů pro optimální zpracování

Hotové ochlazené vytištěné listy se neohýbají a nelepí, následné dokončování je tedy spolehlivější.

### Océ EnergyLogic®



1 Inteligentní reakce na změnu média

### Chytré využívání energie pro úlohy s různými typy médií

Technologie Océ EnergyLogic umožňuje nepřerušovanou produkci úloh i při kombinaci médií s malou a velkou gramáží. U médií s vyšší gramáží systém postupně snižuje rychlost tak, aby byl zachován maximální výkon bez snížení kvality tisku. Následně se plynule vrátí na plnou rychlost u médií s nižší gramáží, a tímto způsobem zrychluje a zpomaluje v závislosti na typu média.

### Začněte tisknout, kdy budete chtít

Technologie Océ EnergyLogic umožňuje systému zahájit tisk (i když s nižší rychlostí), jakmile je k dispozici dostatek energie. Systém postupně zrychluje, dokud se nezahřeje na maximální teplotu, kdy dosáhne maximální rychlosti.



## Navrhněte si systém podle svých potřeb: rychlost, vstup papíru, dokončování a způsob zpracování úloh

Rozličné požadavky můžete uspokojit tiskárnou, multifunkčním zařízením nebo inteligentním systémem pro předtisk a produkci. Začněte se základním systémem a později dle potřeby proveďte upgrade na vyšší úroveň. Nebo můžete vyměnit řadu jednoúčelových zařízení za jedno digitální multifunkční zařízení.

### Příhodný výkon

Systém Océ VarioPrint DP Line nabízí čtyři rychlostní úrovně: 95, 105, 120 nebo 135 obrazů za minutu. Bez ohledu na rychlostní úroveň, oboustranný tisk je vždy v plné rychlosti. Automatický oboustranný tisk lze použít pro média do 300 g/m<sup>2</sup>.

### Možnosti skenování

Černobílé a barevné skenování vám umožní nabízet pokročilé služby. Jednocestný oboustranný skener nabízí řadu možných cílů skenování včetně skenování do složky, skenování na USB, skenování do emailu a do softwaru PRISMA. Systém na každé straně automaticky rozeznává prvky s fotografiemi a prvky s textem a přiměřeně tomu přizpůsobuje kvalitu a způsob zpracování obrazu.

### Možnosti vstupních zásobníků

Čtyři standardní zásobníky papíru jsou umístěné pod tiskovou jednotkou, čímž se šetří cenný prostor. Volitelný modul papíru poskytuje dodatečné zásobníky a rozšiřuje kapacitu až na 11 800 stran, čímž umožňuje tisknout hodiny bez obsluhy.

Podporována je široká škála typů médií a gramáží s automatickým rozeznáváním rozměrů ve všech zásobnících. Technologie Océ Paper Logic zajišťuje správnou orientaci média.

Volitelný modul podávání papíru přináší vzduchovou separaci a podtlakové podávání pro produktivní a vysoce spolehlivé podávání médií. Inteligentní snímače zajišťují téměř perfektní přesnost umístění obrazu na papír, takže můžete klidně zvládat všechny úlohy.

# Océ VarioPrint 95-105-120-135

## Opravdový digitální tisk s technologií Océ DirectPress

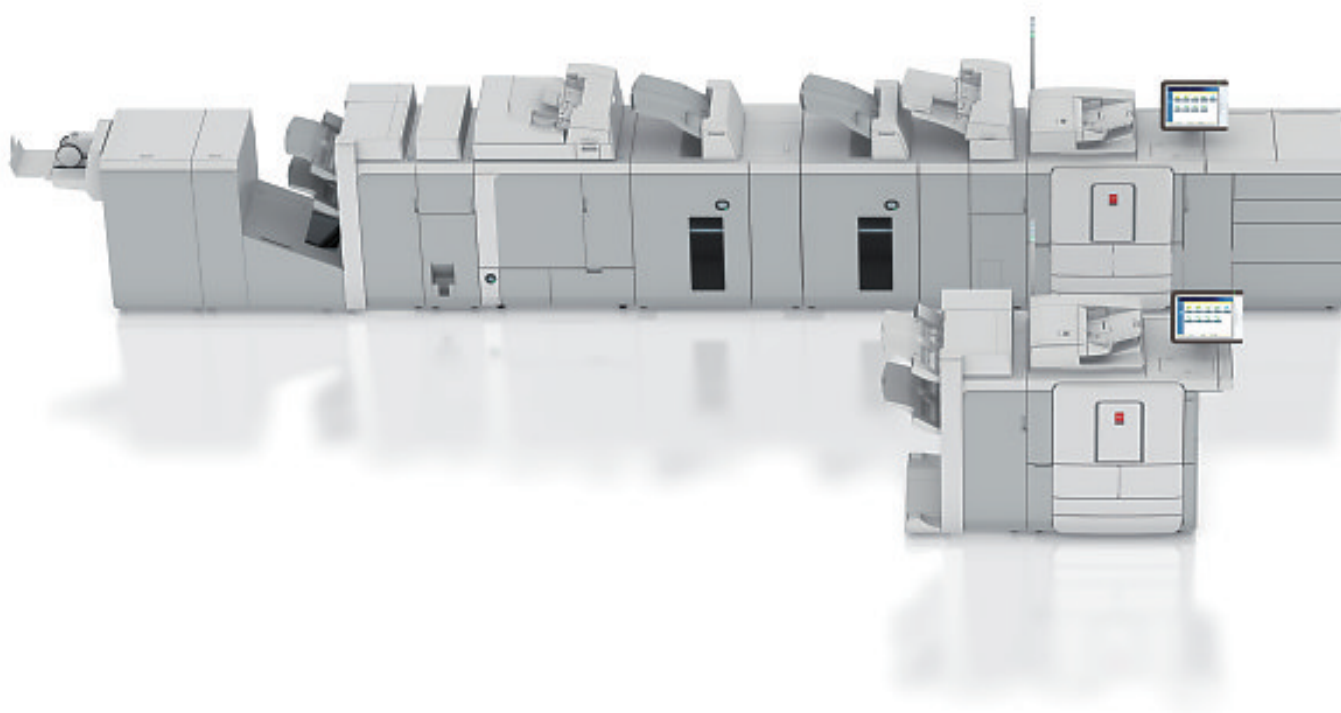
### Vysoký produkční výkon v jednom kompaktním systému

Zákazníci chtějí profesionální, dokončené dokumenty, ať už se jedná o jednoduché brožury nebo komplexní manuály. Systém Océ VarioPrint DP Line nabízí vše: od vkládání předtištěných listů přes vysokokapacitní stohování, skládání, děrování a sešívání až po vytváření brožur a lepených vazeb. Všechny doplňky lze integrovat do jediného systému, který produkuje kvalitní dokončené dokumenty, jež osloví vaše zákazníky.

### Konfigurovatelný způsob zpracování

Tiskový řadič Océ PRISMAsync a uživatelské rozhraní si můžete nakonfigurovat přesně podle svých potřeb. Zvolte režim zpracování, který vyhovuje vašim stávajícím postupům, a dle potřeby přidejte další doplňky.

V závislosti na způsobu využití systému Océ VarioPrint DP Line můžete obsluhu zpřístupnit plánovač úloh, editaci úloh a funkce DocBox. Když se změní vaše požadavky na způsob zpracování, můžete doplnit další softwarové moduly Océ PRISMA.



# Océ VarioPrint 95-105-120-135

## Čistší černobílý tisk s bezozónovou technologií

System Océ VarioPrint DP Line sníží váš vliv na životní prostředí. Pomůže vám vyniknout ve vašem podnikání a přilákat více objednávek od environmentálně uvědomělých zákazníků.

### Čistší pracovní prostředí

Technologie Océ DirectPress nevyužívá elektrický náboj, proto také nevznikají emise ozónu. Účinnost toneru je 100 %. Nevzniká odpad z tonerů, nádržku toneru lze naplnit, aniž by se toner rozsypal okolo. Výsledkem je čistší pracovní prostředí bez potřeby drahých vzduchových filtrů a ventilace.

### Uzavřená energetická smyčka

Technologie Océ HeatXchange přenáší teplo z vytištěných listů na listy, které mají být teprve vytištěny. Tím dochází až ke 30% úspoře elektřiny.

### Správný výstup hned napoprvé

Snadný provoz, spolehlivá práce s médii a technologie Océ Paper Logic patří mezi vlastnosti, které zajišťují, že vytisknete hned napoprvé správný výstup bez zbytečné produkce odpadu.

### Dlouhá produktivní životnost

Zhruba polovina oceli použité v systému Océ VarioPrint DP Line je recyklovaná a hlavní součásti systému jsou navrženy tak, aby vydržely po celou dobu životnosti systému. To šetří zdroje, omezuje vznik odpadu a snižuje dopad logistiky a servisních služeb na životní prostředí. Většinu součástí si zvládne vyměnit sám uživatel, což snižuje uhlíkovou stopu a zajišťuje dlouhou dobu provozuschopnosti zařízení.



## Zvládněte více tiskových úloh rychleji s vysokým výkonem a dlouhou dobou provozuschopnosti

Produktivita tisku nespočívá jen v rychlosti. Jejím předpokladem je také dostupnost a spolehlivost systému, doba provozuschopnosti a efektivní práce s médii. S konzistentním výkonem můžete přijmout více zakázek a zvládnout více práce.

### Nepřerušovaný provoz v režimu vysoké gramáže

Zatímco se některé systémy při tisku na média s vysokou gramáží zpomalují nebo zastavují, technologie Océ EnergyLogic dynamicky měří potřebnou teplotu zapékání všech vstupujících médií a alokuje potřebnou energii. Produkce pokračuje bez přerušení i u dokumentů s různými typy médií. Rychlost tisku se může přizpůsobovat, ale nikdy se zcela nezastaví.

### Zahajte tisk okamžitě

Technologie Océ EnergyLogic umožňuje systému zahájit tisk, jakmile je k dispozici dostatek energie. Systém začne tisknout pomaleji a postupně zrychluje, dokud se zcela nezahřeje.



### Převzmete kontrolu na dobu provozuschopnosti tiskárny

Systém Océ Printer Operation Care umožňuje obsluze, aby si sama, snadno a bezpečně vyměnila určité součásti. Je-li zapotřebí servisní zásah společnosti Océ, budou vám potřebné služby poskytnuty ve velmi krátkém čase díky inovativnímu konceptu servisu.

### Blízký vztah na dálku

Proč čekat na technika, který by provedl diagnostiku, měření a aktualizaci firmwaru? Servis Océ zajistí všechny tyto aktivity na dálku. Je to rychlé, bezpečné a umožní vám to téměř nepřerušovaný provoz.

# Beyond the Ordinary



**Printing for  
Professionals**

## **Vytváření globální vedoucí pozice v polygrafickém průmyslu**

Společnosti Canon a Océ spojily své síly, aby se staly globálním lídrem v polygrafickém průmyslu. Pro naše zákazníky to představuje kombinaci technologií společnosti Canon a Océ s podporou přímých prodejtů a servisních organizací společnosti Océ. Nové spojení společností Canon a Océ přináší:

- Podnikový tisk v kancelářském a firemním tiskovém centru
- Velkoformátový tisk technické dokumentace, orientačních systémů a poutačů
- Tiskovou produkci pro společnosti poskytující marketingové služby a pro společnosti působící v oboru polygrafie
- Oddělení služeb Business Services pro outsourcing zpracování dokumentů

### **Océ-Česká republika**

Babická 2/2329

149 00 Praha 4

Tel: +420 244 010 111

Fax: +420 244 010 290

e-mail: [info-cz@oce.com](mailto:info-cz@oce.com)

<http://www.oce.cz>

<http://www.oce.com>

Více informací a služeb získáte na adrese:

**[www.oce.com](http://www.oce.com)**

© 2011 Océ

Vyobrazení a technické parametry nemusí odpovídat produktům a službám nabízeným na jednotlivých místních trzích. Technické parametry se mohou změnit bez předchozího upozornění.

Océ, Océ VarioPrint, Océ DirectPress, Océ ScreenPoint, Océ Paper Logic, Océ Copy Press, Océ EnergyLogic, Océ HeatXchange a Océ PRISMA software jsou registrované ochranné známky společnosti Océ-Technologies B.V. Kodak je registrovaná ochranná známka společnosti Eastman Kodak Company. Xerox FreeFlow je registrovaná ochranná známka společnosti Xerox Corporation. PostScript je registrovaná ochranná známka společnosti Adobe Systems Incorporated. Všechny ostatní ochranné známky jsou majetkem příslušných vlastníků.